



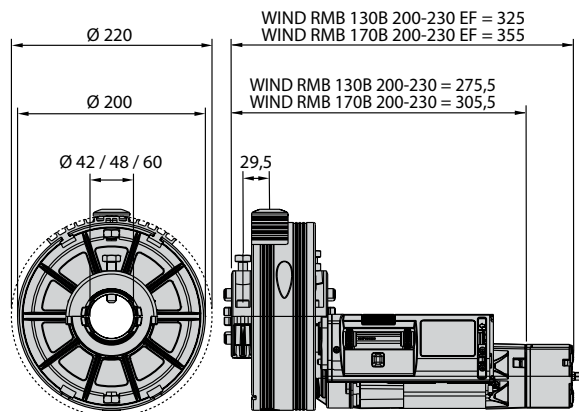
WIND RM



Nombre	Descripción
WIND RMB 130B 200-230 EF	Operador para cierres metálicos con polea portamuelles de diámetro 200mm. Par máximo 130Nm y potencia absorbida igual a 400W. mecanismo de desbloqueo con cable de acero y pomo para electrofreno.
WIND RMB 170B 200-230 EF	Operador para cierres metálicos con polea portamuelles de diámetro 200mm. Par máximo 170Nm y potencia absorbida igual a 600W. mecanismo de desbloqueo con cable de acero y pomo para electrofreno.
WIND RMC 235B 240-230 EF	Operador para cierres metálicos con polea portamuelles de diámetro 240-280mm. Par máximo 235Nm y potencia absorbida igual a 600 wW. mecanismo de desbloqueo con cable de acero y pomo para electrofreno.
WIND RMC 445B 240-230 EF	Operador para cierres metálicos con polea portamuelles de diámetro 240-280mm. Par máximo 445Nm y potencia absorbida igual a 1200 wW. mecanismo de desbloqueo con cable de acero y pomo para electrofreno.

	WIND RMB 130B 200-230	WIND RMB 170B 200-230	WIND RMC 235B 240-230	WIND RMC 445B 240-230 EF
Unidad de control	ELBA/ELBA BU			
Diámetro del portamuelles	200-220mm	200-220mm	240-280mm	240-280mm
Alimentación	230V	230V	230V	230V
Diámetro del eje	42-48-60mm		76-101mm	
Velocidad de rotación	10rpm	10rpm	8rpm	8rpm
Par máximo	130Nm	170Nm	235Nm	445Nm
Tipo de final de carrera	electromecánicos	electromecánicos	electromecánicos	electromecánicos
Reacción al impacto	no	no	no	no
Condiciones ambientales	de -10°C a 50°C			

Dimensiones



Accesorios

	Código	Nombre	Descripción
	D113717 00002	ELBA BU	Cuadro de mandos de 230 V máximo para un operador de persianas o cierres metálicos
	P121023	Q.BO KEY WM AV	Selector con llave antivandalismo con estructura metálica.
	P121024	Q.BO TOUCH	Teclado digital de membrana 433 MHz con código variable.
	N574039	BOX	Caja fuerte empotrable para mecanismo de desbloqueo con cable de acero y mando eléctrico