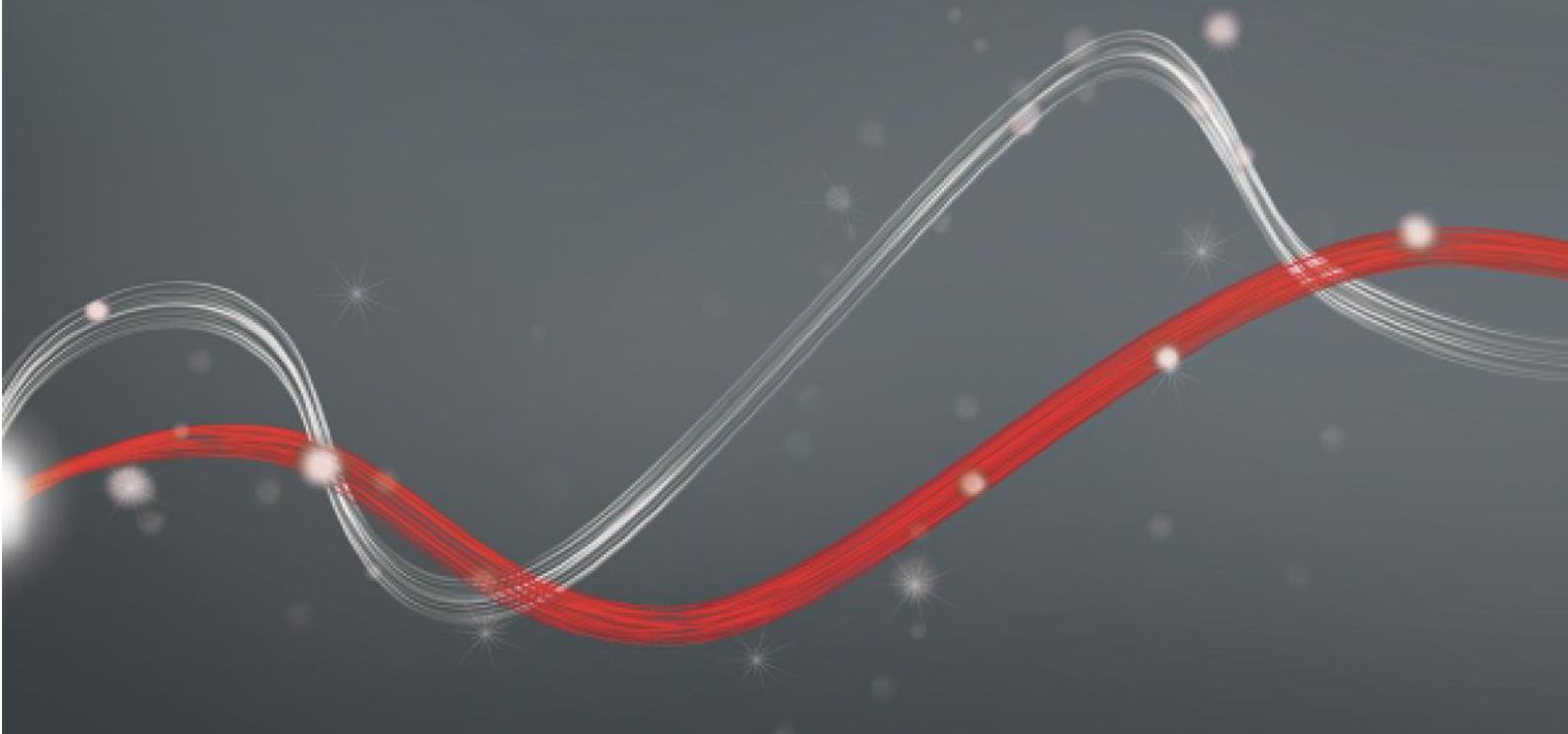




Be ahead



ICARO SMART AC A





Sliding gate automation systems



Encoder



Oil Gear



U-Link



rolling code



d-track



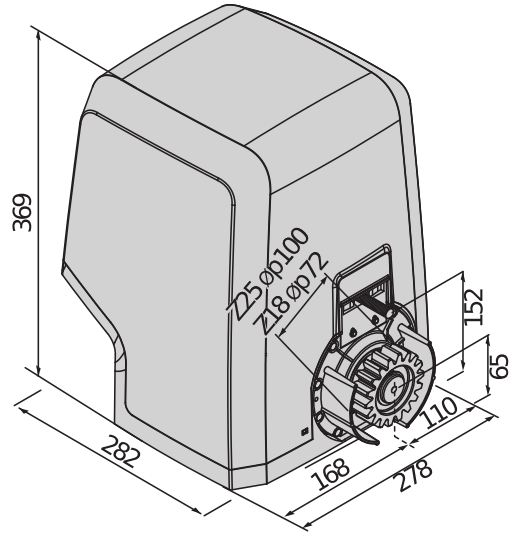
er ready



ee link



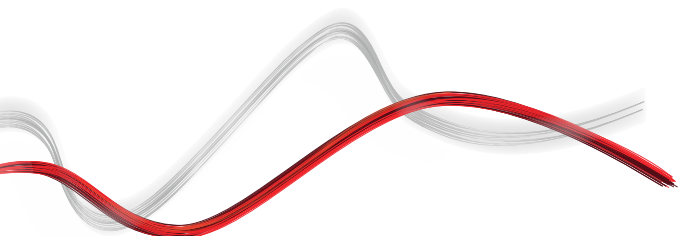
Empowered by
U-LINK



Operadores de 230 V para cancelas correderas de uso muy intensivo, extremadamente robustos y eficientes gracias a la transmisión en baño de aceite. Control del par con tecnología D-track y codificador absoluto que asegura la máxima precisión del movimiento. Central compatible con el protocolo de comunicación U-link y protegida con sistema antiforzamiento. La central de mando proporciona un control absoluto de la seguridad gracias al exclusivo sistema de control de par, gracias al cual estos operadores cumplen con las normas europeas vigentes.

VENTAJAS

Central compatible con el protocolo de comunicación U-link y protegida con sistema antiforzamiento. Operador con codificador absoluto y control del par con sistema D-track .





Sliding gate automation systems



ICARO SMART AC A

| Código | Nombre | Descripción | |
|---------------|----------------------------|--|--------|
| P925236 00002 | ICARO SMART AC A2000 | Operador 230 V para cancelas correderas de hasta 2000 kg con codificador absoluto. Velocidad de la hoja 9 m/min. Final de carrera Electromecánico. Embrague mecánico de seguridad, control del par con tecnología D-track y reductor en baño de aceite. Unidad de control compatible con el protocolo de comunicación U-link y protegida con sistema antiforzamiento. | U-Link |
| P925236 00003 | ICARO SMART AC A2000 SQ | Operador 230 V para cancelas correderas con un peso de hasta 2000 kg. Velocidad de la cancela 9 m/min. Final de carrera Electromecánico. Dotado de embrague mecánico de seguridad. | |
| P925237 00002 | ICARO SMART AC A2000 V | Operador 230 V para cancelas correderas de hasta 1000 kg con codificador absoluto. Velocidad de la hoja 12 m/min. Final de carrera Electromecánico. Embrague mecánico de seguridad, control del par con tecnología D-track y reductor en baño de aceite. Unidad de control compatible con el protocolo de comunicación U-link y protegida con sistema contra ladrones. | U-Link |
| P925237 00003 | ICARO SMART AC A2000 V SQ | Operador 230 V para cancelas correderas con un peso de hasta 1000 kg. Velocidad de la cancela 12 m/min. Final de carrera Electromecánico. Dotado de embrague mecánico de seguridad. | U-Link |
| P925236 00001 | ICARO SMART AC A2000 120 | Operador 120 V para cancelas correderas de hasta 2000 kg con codificador absoluto. Velocidad de la hoja 9 m/min. Final de carrera Electromecánico. Embrague mecánico de seguridad, control del par con tecnología D-track y reductor en baño de aceite. Central compatible con el protocolo de comunicación U-link y protegida con sistema antiforzamiento. Operador con codificador absoluto y control del par con sistema D-track . | U-Link |
| P925237 00001 | ICARO SMART AC A2000 V 120 | Operador 120 V para cancelas correderas de hasta 1000 kg con codificador absoluto. Velocidad de la hoja 12 m/min. Final de carrera Electromecánico. Embrague mecánico de seguridad, control del par con tecnología D-track y reductor en baño de aceite. Central compatible con el protocolo de comunicación U-link y protegida con sistema antiforzamiento. Operador con codificador absoluto y control del par con sistema D-track . | U-Link |

LEO B CBB L02: Central de mando integrada para un operador de 230 V para cancelas correderas

LEO B CBB L02 - Integrada



- Central de mando integrada para un operador de 230 V para cancelas correderas
- Aplicación: central de mando incorporada para un operador de 230V para cancelas correderas
- Alimentación de la tarjeta: 230 V monofásica
- Alimentación del operador: 230 V y 750 W
- Características principales: bloques terminales desmontables con el nuevo estándar de color, programación simplificada de escenarios con pantalla, receptor incorporado de dos canales, antiplastamiento basado en el sistema D-Track, desaceleración electrónica de apertura y cierre
- Funciones principales: cierre automático, cierre rápido y apertura peatonal

| | ICARO SMART AC A2000 | ICARO SMART AC A2000 SQ | ICARO SMART AC A2000 V | ICARO SMART AC A2000 V SQ | ICARO SMART AC A2000 120 | ICARO SMART AC A2000 V 120 |
|----------------------------|----------------------|-------------------------|------------------------|---------------------------|--------------------------|----------------------------|
| Central de mando | LEO B CBB L02 | - | LEO B CBB L02 | - | LEO B CBB L02 | LEO B CBB L02 |
| Alimentación de la tarjeta | 230 V | - V | 230 V | - V | 230 V | 230 V |
| Tensión de alimentación | 230 V | 230 V | 230 V | 230 V | 120 V | 120 V |
| Potencia de entrada | 750 W | 750 W | 750 W | 750 W | 750 W | 750 W |
| Peso máximo de la cancela | 2000 kg | 2000 kg | 1000 kg | 1000 kg | 2000 kg | 1000 kg |
| Velocidad de la persiana | 9 m/min | 9 m/min | 12 m/min | 12 m/min | 9 m/min | 12 m/min |



Sliding gate automation systems



| | ICARO SMART AC A2000 | ICARO SMART AC A2000 SQ | ICARO SMART AC A2000 V | ICARO SMART AC A2000 V SQ | ICARO SMART AC A2000 120 | ICARO SMART AC A2000 V 120 |
|--------------------------|--|--|--|--|--|--|
| Tipo de final de carrera | Electromecánico | Electromecánico | Electromecánico | Electromecánico | Electromecánico | Electromecánico |
| Módulo piñón | 4 | 4 | 4 | 4 | 4 | 4 |
| Deceleración | Sí | Sí | Sí | Sí | Sí | Sí |
| Bloqueo | Mecánico | Mecánico | Mecánico | Mecánico | Mecánico | Mecánico |
| Desbloqueo | Mediante palanca con llave personalizada | Mediante palanca con llave personalizada | Mediante palanca con llave personalizada | Mediante palanca con llave personalizada | Mediante palanca con llave personalizada | Mediante palanca con llave personalizada |
| Reacción al impacto | Fricción mecánica + codificador | Fricción mecánica + codificador | Fricción mecánica + codificador | Fricción mecánica + codificador | Fricción mecánica + codificador | Fricción mecánica + codificador |
| Frecuencia de uso | muy intensivo | muy intensivo | muy intensivo | muy intensivo | muy intensivo | muy intensivo |
| Grado de protección | IP24 | IP24 | IP24 | IP24 | IP24 | IP24 |
| Condiciones ambientales | -20 ÷ 55 °C | -20 ÷ 60 °C | -20 ÷ 55 °C | -20 ÷ 55 °C | -20 ÷ 55 °C | -20 ÷ 55 °C |

ACCESORIOS RECOMENDADOS

| | | | |
|--|--|---|--|
|  | D221073 - CP Cremallera de plástico, módulo 4, sección 22 x 22 mm, longitud 1 m, fijación con tornillo en ranura Capacidad de carga máxima de 600 kg. |  | N999320 - CVZ-S Cremallera de Acero, módulo 4, sección 30 x 8 mm, longitud 1 m, fijación con con tornillo sobre soporte Capacidad de carga máxima de 800 kg. |
|  | D571053 - CVZ Cremallera de Acero, módulo 4, sección 30 x 12 mm, longitud 1 m, fijación con Tornillo en los soportes Capacidad de carga máxima de 1000 kg. |  | D571054 - CFZ Cremallera de acero cincado, módulo 4, sección 22 x 22 mm, longitud 2 m, fijación con soldar Capacidad de carga máxima de 2000 kg. |
|  | new D114093 00002 - RADIUS LED AC A R1 Luz parpadeante con antena incorporada para los motores con alimentación de 230 V. |  | new D114094 00002 - RADIUS LED AC A R0 Luz parpadeante sin antena incorporada para los motores con alimentación de 230 V. |
|  | new P111782 - COMPACTA A20-180 Un par de fotocélulas ajustables en 180° horizontalmente. Alcance 20 m. Alimentación: 12 – 33 Vca / 15 – 35 Vcc. |  | N999156 - SFI Base de anclaje para ARES e ICARO (suministrada con el operador) |
|  | P125018 - THEKE B PRA 01 Caja metálica de protección para operadores de correderas serie ARES y ICARO |  | P111468 - B EBA RS 485 LINK Tarjeta de expansión para la conexión de grupos de centrales con gestión de los mandos seriales |



Sliding gate automation systems



¿Qué es U-Link?

Una tecnología que te dará nuevos poderes.

U-Link, Universal Link, es una plataforma exclusiva de Bft que permite crear ecosistemas tecnológicos. En el ámbito de la Home Access Automation, permite la comunicación con todos los dispositivos de automatización de accesos de la casa, sean de la marca que sean. De esta forma, ahorrará tiempo, controlará todo fácilmente y quedará libre de preocupaciones innecesarias.

Es intuitivo

Fácil de instalar y de utilizar

Es graduable

Permite añadir un número ilimitado de dispositivos

Es flexible

Permite crear grupos de productos interconectados

Es práctico

Funciona con o sin conexión web

Es funcional

Parámetros controlables de forma remota mediante aplicaciones específicas



Sliding gate automation systems



Diseño todo en uno: descubre esta extraordinaria tecnología

Una plataforma única en el mundo, que **permite crear ecosistemas tecnológicos**, de forma que ofrecen un amplio abanico de soluciones para distintos sectores.

Esta plataforma patentada que caracteriza a los productos de Bft, gracias a los protocolos B-Eba y a los receptores Clonix U-Link, se adapta a cualquier protocolo y producto de automatización de accesos (incluso productos Bft sin U-Link de origen o productos ajenos a Bft), y se aplica a distintos sectores. De este modo, cualquier dispositivo se transforma en inteligente y se puede interconectar con otros sistemas gracias a un lenguaje que se vuelve universal.



U-Control HOME

U-Control HOME es la aplicación que permite abrir la puerta de casa y controlar de forma remota las automatizaciones de Bft a través del smartphone. En la versión para iOS, permite la apertura automática de la automatización solo en condiciones de proximidad.

U-Base 2

Un software para instalar, realizar el mantenimiento y detectar cualquier fallo en el funcionamiento de los operadores U-link compatibles con facilidad y comodidad.



U-SDK

U-Sdk es una aplicación para hacer que las automatizaciones de Bft sean compatibles y fácilmente integrables, con una red de gestión BMS para la supervisión de los edificios.



Clonix U-Link
Permite conectar productos Bft sin U-Link de origen o productos ajenos a Bft a los sistemas U-Link.

Operadores Bft sin U-Link de origen o productos de otras marcas: ¿se pueden vincular a U-Link? Sí, gracias a los receptores Clonix. Unos accesorios sin límites.



B-Eba
Una conexión directa con sus operadores.

Las tarjetas de expansión B-Eba permiten vincular dispositivos externos, como ordenadores, smartphones y tabletas, a un operador Bft o un receptor Clonix o vincular más productos Bft a una red U-Link. Estos accesorios se integran en la tecnología U-Link y en los protocolos Bluetooth, wifi, Z-Wave y TCP/IP, además de permitir la conexión RS485 en serie. Un dispositivo que hace realidad aquello que Bft entiende por interconectividad.

